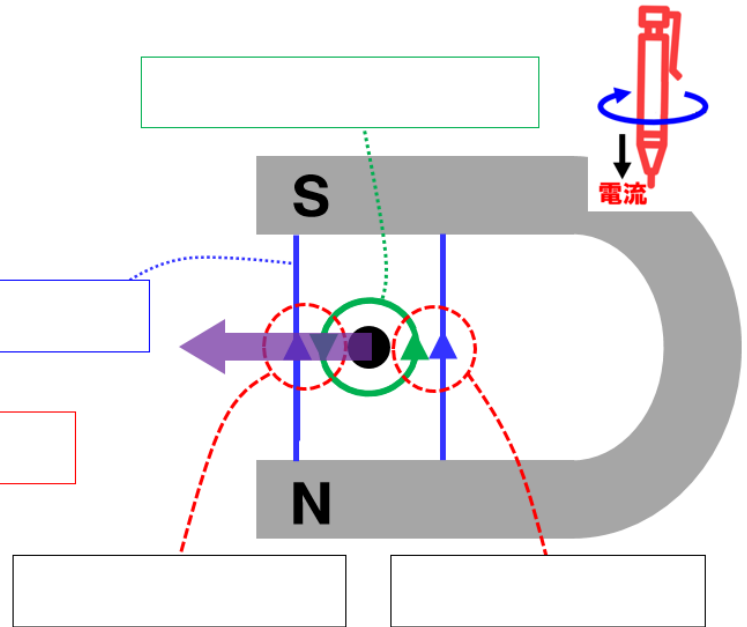
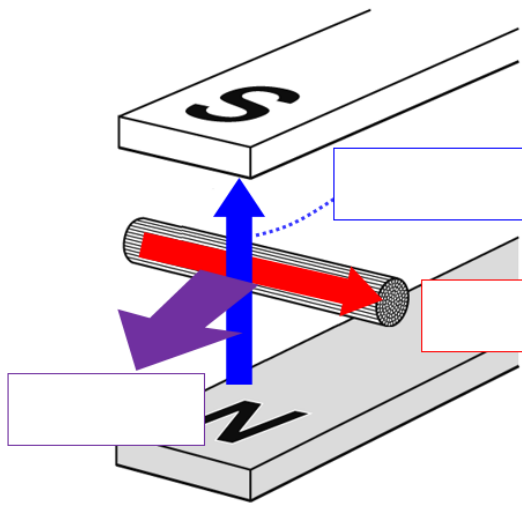
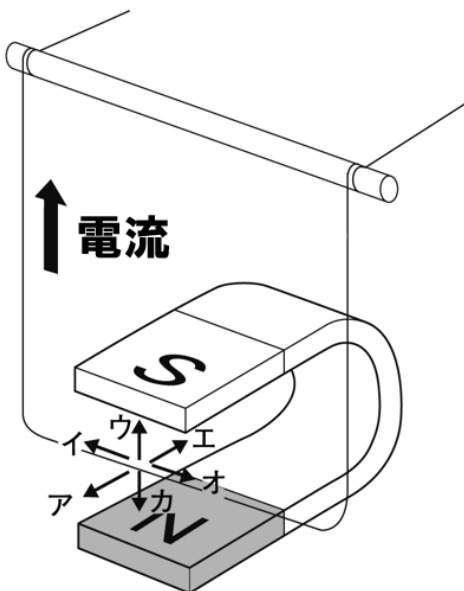
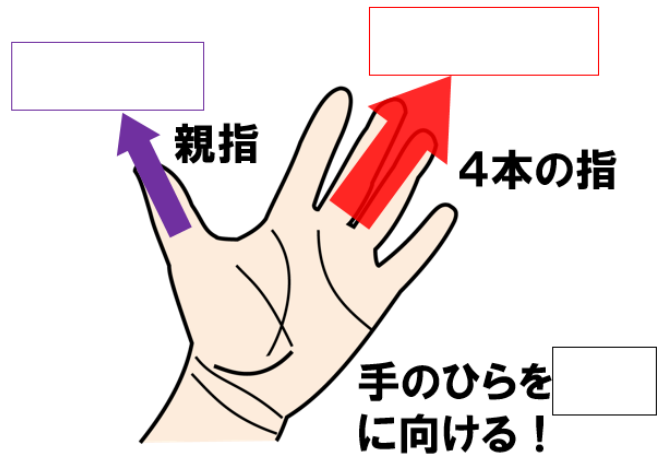
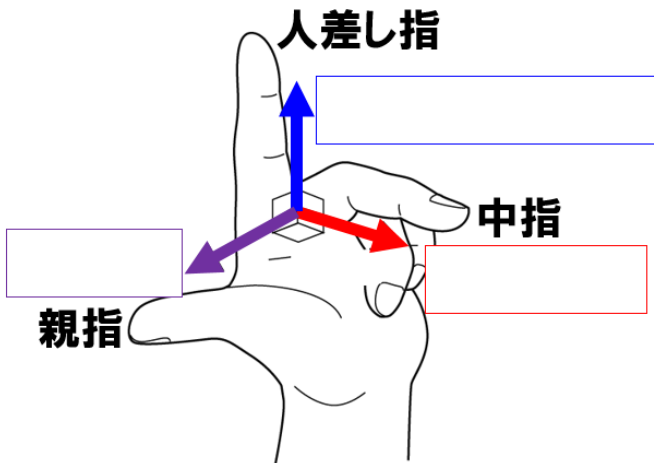


「電気ブランコ」



フレミングの左手

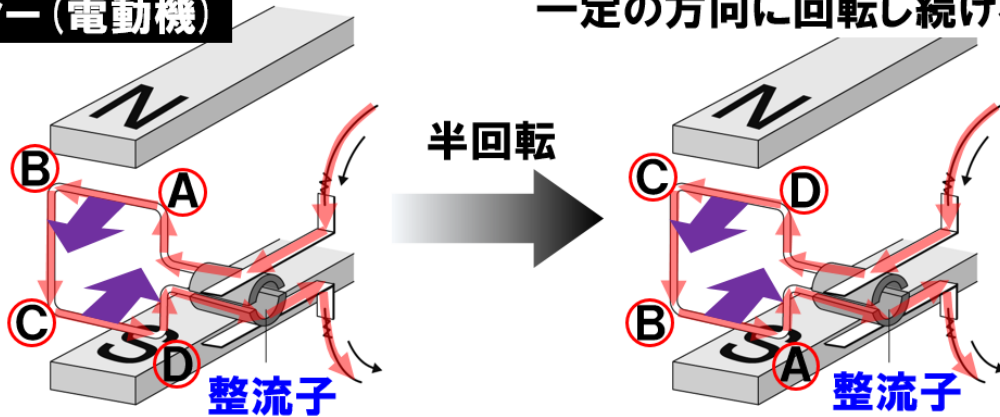
黄金の左手



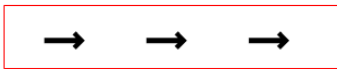
- (1) 磁石の磁界の向きは？
- (2) 導線が力を受けて動く向きは？
- (3) 導線の動き方を大きくするには？
- (4) 導線の動き方を逆にするには？

モーター (電動機)

一定の方向に回転し続ける!



電流の流れ



電流の流れ

