

「真空放電」

□

電流が流れる現象。
電気を帯びていた物質が電気を失う現象。

□

空気中で音や光を出して起こる放電現象。

[身近な例] □ ⚡

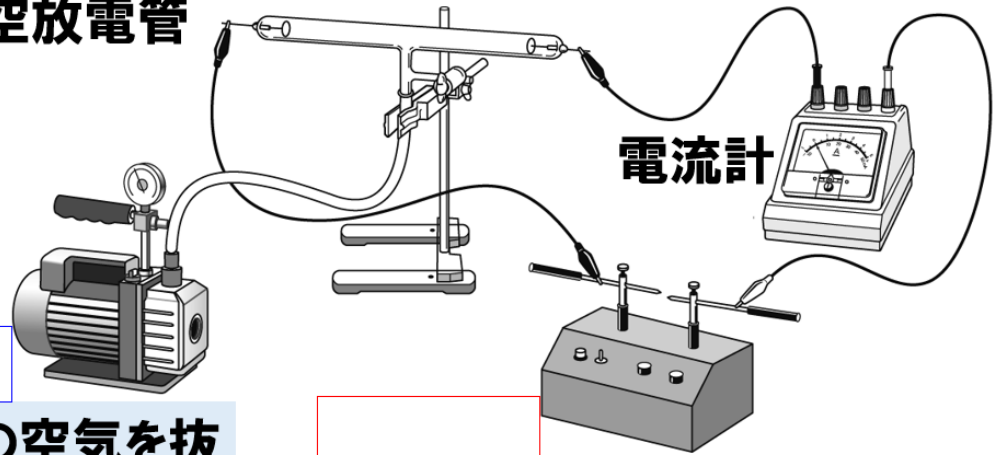
□

で起こる放電現象。

[身近な例] □



真空放電管



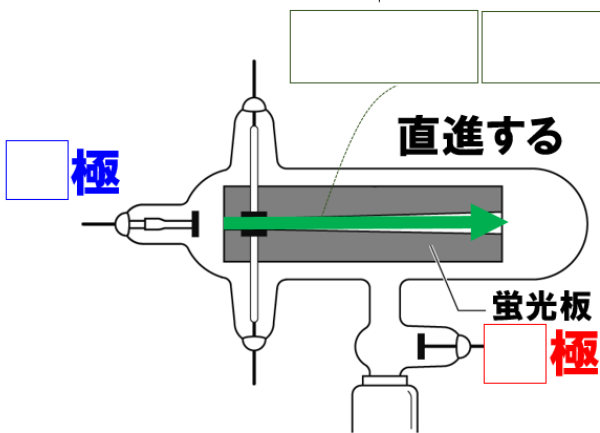
□

放電管内の空気を抜き、気圧を低くする。

□

放電管に高い電圧をかける。

正体は □

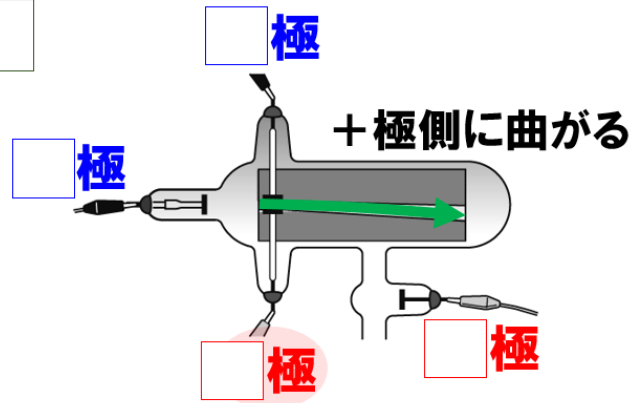


□ 極

直進する

蛍光板 □ 極

が 極 から 極 に移動



□ 極

+極側に曲がる

□ 極

□ 極

は の電気を帯びている。