

「電力」

□
□
ワット

単位時間（1秒間）に電流がする仕事。消費電力。
電気パワー。

$$\square = \square \times \square$$

(例題) 100Vの電圧をかけると2.5Aの電流が流れる
電気器具の電力は何Wか

消費電力表示



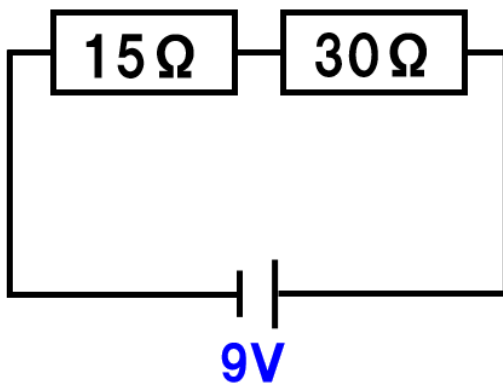
100V-500W

(1) 電気ポットの消費電力は何W?

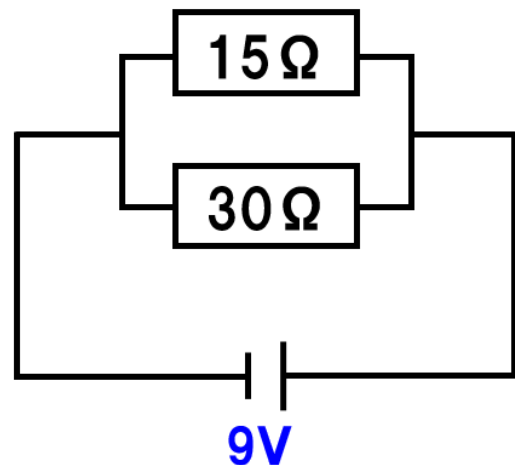
(2) 電気ポットには何Aの電流が流れる?

(3) 電気ポットの抵抗は何Ω?

回路と電力



直列回路



並列回路