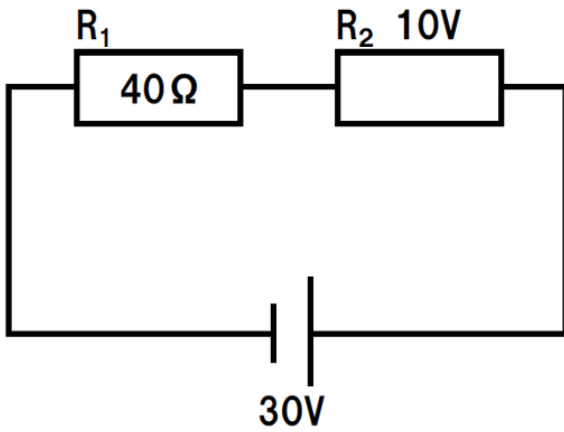


「回路と電流・電圧」

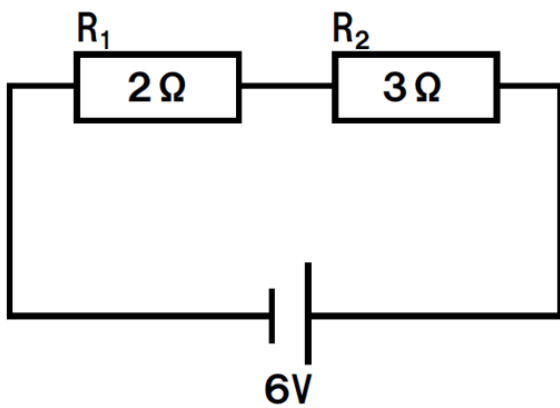


直列回路



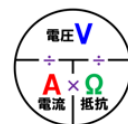
がどこでも同じ！
の和が電源の電圧！

	R ₁	R ₂	電源 (全体)
電圧		10V	30V
電流			
抵抗	40Ω		

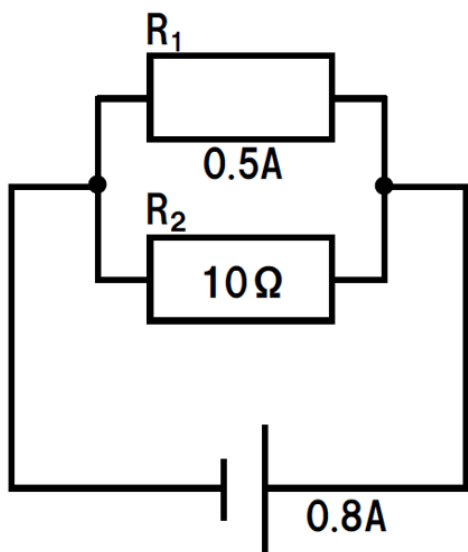


	R ₁	R ₂	電源 (全体)
電圧			6V
電流			
抵抗	2Ω	3Ω	

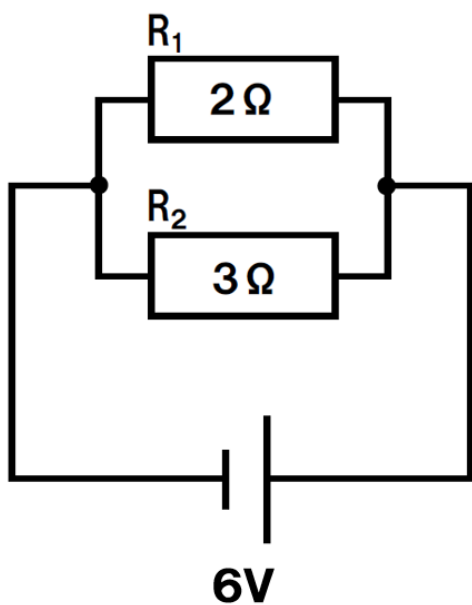
並列回路



**がどこでも同じ！
の和が電源の電流！**



	R ₁	R ₂	電源 (全体)
電圧			
電流	0.5A		0.8A
抵抗		10Ω	



	R ₁	R ₂	電源 (全体)
電圧			6V
電流			
抵抗	2Ω	3Ω	