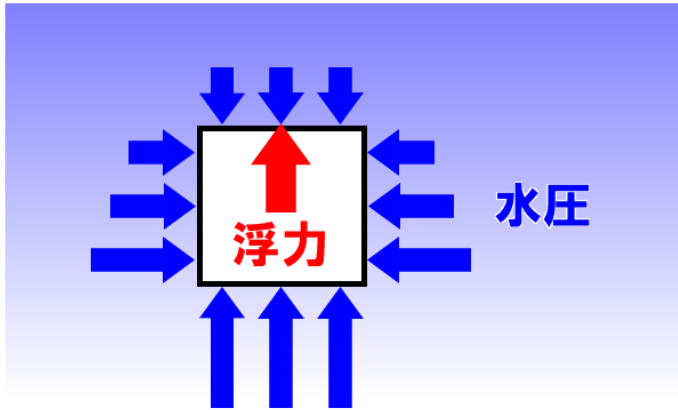


# 「浮力の求め方」

□ 水（液体）の中ではたらく\_\_\_\_\_。  
 物体の上面と下面の\_\_\_\_\_によって生じる。



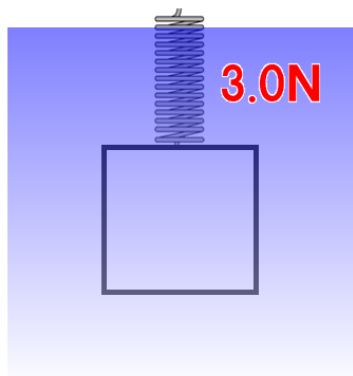
## 浮力の求め方

- ① 空気中の[N]－水中の[N]
- ② 力のつり合い
- ③ 上面と下面の水圧の差
- ④ アルキメデスの原理

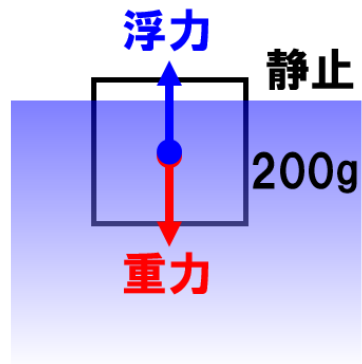
### ① 空気中の[N]－水中の[N]



浮力＝

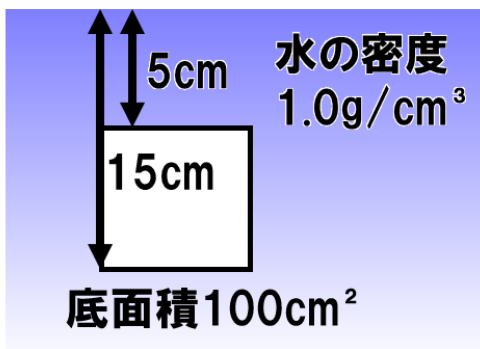


### ② 力のつり合い



浮力＝

### ③ 上面と下面の水圧の差

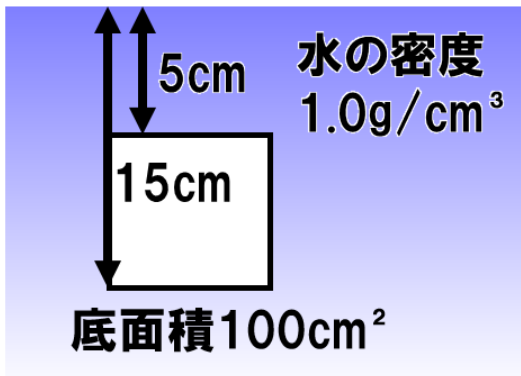


上面にはたらく力

下面にはたらく力

浮力＝

#### ④アルキメデスの原理



#### アルキメデスの原理

物体が押しのけた液体の重さが  
浮力と等しくなる。

物体が押しのけた液体の体積

物体が押しのけた液体の質量

物体が押しのけた液体の重さ

浮力の大きさ    N